

Suport pentru polizor unghiular 115/125mm



Instrucțiuni de utilizare Traducerea instrucțiunilor originale



**CITIȚI CU ATENȚIE INSTRUCȚIUNILE ÎNAINTE DE A
UTILIZA INSTRUMENTUL.**

SUPORT PENTRU POLIZOR UNGHIULAR

INSTRUCȚIUNI DE UTILIZARE

Atenție!

Citiți cu atenție toate informațiile din acest manual înainte de a utiliza aparatul pentru prima dată! Păstrați acest manual pentru consultări ulterioare

A nu se păstra la îndemâna copiilor. Dispozitivul nu este o jucărie!

Dacă transmiteți produsul unei alte persoane, asigurați-vă că acest manual este inclus în

pachet. Potrivit pentru polizoare unghiulare cu diametrul discului de 115 mm sau 125 mm

Instrucțiuni de siguranță

- Suportul este un accesoriu suplimentar pentru polizorul unghiular, care permite utilizarea polizorului unghiular ca ferăstrău de tăiat.
 - Pentru propria siguranță, citiți, înțelegeți și respectați toate instrucțiunile de pe suport și de pe polizor înainte de utilizare.
 - Suportul trebuie fixat pe o suprafață sigură și plană.
 - Asigurați-vă că zona de lucru este liberă de gunoaie, de obstacole și bine luminată.
 - Înainte de a începe să tăiați, asigurați-vă că vă aflați într-o poziție confortabilă și sigură, pe un teren ferm.
 - În timpul tăierii se produc scântei. Asigurați-vă că toate materialele combustibile sunt în afara zonei de lucru înainte de a începe lucrul.
 - Scântele de la șlefuitor pot deteriora vopseaua, sticla și alte suprafețe.
 - Nu purtați îmbrăcăminte din nailon sau poliester atunci când tăiați - purtați costume rezistente la foc.
 - Atunci când folosiți mașina de tocat, nu purtați haine largi, părul despletit, bijuterii etc.
 - Păstrați împrejurimile și copiii la o distanță sigură de zona de lucru a aparatului.
 - Nu utilizați niciodată polizorul fără capacul de protecție.
 - Capacul de plastic atașat la suport este conceput pentru a direcționa eventualele scântei în direcția corectă și pentru a proteja împotriva rănilor cauzate de ciobirea unor părți ale lamei de tăiere. Utilizați suportul numai cu un polizor cu capacul metalic original al producătorului.
 - Când asamblați suportul, asigurați-vă că capacul metalic de pe polizor și capacul de plastic de pe suport se află între utilizator și roata de tăiere pentru a preveni rănirea în caz de rupere.
- Utilizatori.
- După fixarea bazei, dar înainte de a porni șlefuitorul, coborâți-l până la capăt și verificați dacă capacul metalic al șlefuitorului oferă o protecție suficientă împotriva scântei.
- Capacul de plastic de pe suport trebuie utilizat pentru protecție suplimentară împotriva scântei, dar nu împotriva resturilor în timp ce mașina este în funcțiune.
- Înainte de utilizare, inspectați cu atenție lama de tăiere pentru a vedea dacă este deteriorată, inclusiv rupturi, așchii sau lovituri. Nu utilizați NICIODATĂ o lamă deteriorată, deoarece aceasta poate exploda.
 - Verificați dacă toate piulițele și șuruburile de pe suport sunt strânse corect. Verificați-le în mod regulat în timpul utilizării. Vibrațiile polizorului pot face ca șuruburile să se slăbească în timpul utilizării.
 - Asigurați-vă că cablul de alimentare nu este la îndemâna lamei de tăiere și a scântei.
 - Suportul poate fi utilizat numai pentru un polizor cu diametrul roții de 115 mm sau 125 mm.
 - Folosiți discurile de tăiere numai atunci când polizorul se află pe suport. Nu utilizați discuri concepute pentru șlefuire.
 - Asigurați-vă că materialul care urmează să fie tăiat este bine fixat în clema de lucru.
 - Nu tăiați materiale care sunt în mod evident prea mari pentru a fi fixate în siguranță în clema de lucru.

- Așteptați până când discul se oprește din rotație înainte de a îndepărta materialul.
- Deconectați întotdeauna polizorul de la sursa de alimentare înainte de a-l monta în suport, în timpul oricărei întrețineri (de exemplu, schimbarea discului de tăiere) când suportul nu este utilizat sau înainte de a demonta suportul.

Instalare

1. Atașați suportul (4) la bază (9) cu ajutorul șuruburilor (2) și al șaibelor (3). (Folosiți găurile de montare corespunzătoare; reglați cu mâna și apoi strângeți cu o cheie).
2. Fixați șurubul superior (24) și șurubul inferior (28).
3. Atașați mânerul (26) la suport.
4. Atașați polizorul unghiular la suport cu ajutorul șuruburilor (M12, M10 și M8). Pentru accesorii, utilizați șuruburi M10 și M8. Utilizați o șaibă de plastic pentru șuruburile M12.
5. Reglați șuruburile superioare și inferioare astfel încât roata de tăiere să fie perpendiculară pe bază, iar polizorul unghiular să fie bine montat.
6. Împingeți mânerul înăuntru și verificați dacă roata de tăiere se află în orificiul de tăiere al bazei. În caz contrar, reglați șurubul (2).
7. Atașați capacul de protecție din plastic.
8. Puneți în funcțiune mașina de tocat timp de câteva secunde. Opriți-l și verificați dacă toate șuruburile sunt strânse corect.

Serviciul

Fixarea pieselor de lucru:

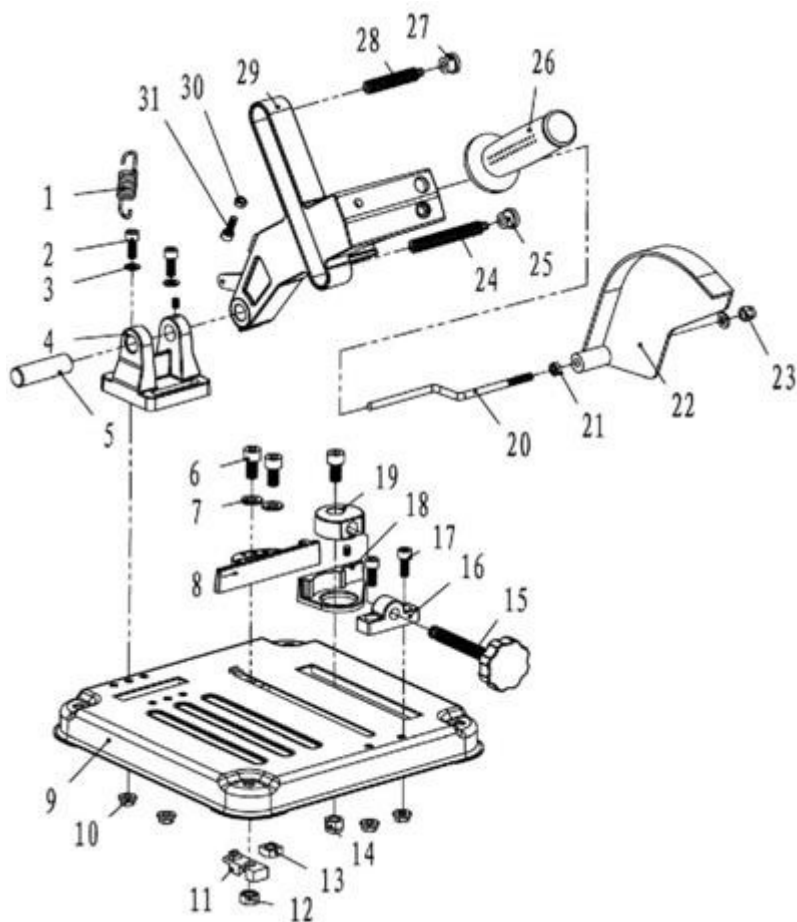
Rotiți butonul (15) și eliberați clema (8). Introduceți piesa de prelucrat în clemă și strângeți șurubul pentru a o fixa.

Setarea poziției și a unghiului piesei de prelucrat:

Reglați poziția și unghiul clemei prin slăbirea șuruburilor (6). Strângeți șuruburile după reglarea poziției. Asigurați-vă că piesa de lucru se află în poziția centrală a roții de tăiere.

Notă: Începeți să tăiați cu o forță moderată și apoi creșteți forța pe măsură ce tăiați.

Purtați ochelari de protecție, protecție pentru urechi și mănuși atunci când folosiți echipamentul.



1	Primăvara	12	Șurub M8	23	Șurub M6
2	Șurub M6x25	13	Șurub M8	24	Șurub M10x55
3	Mașină de spălat 6	14	Șurub M8	25	Vârf de plastic
4	Stand	15	Mâner	26	Mâner
5	Bobina 13	16	Mâner	27	Capac de capăt din plastic
6	Șurub M8x20	17	Șurub M6x20	28	Șurub M10x75
7	Șaibă 8	18	Șurub M5	29	Stand
8	Clemă unghiulară	19	Clemă rotundă	30	Șurub M4
9	Baza	20	Conductor de protecție	31	Șurub M4x16
10	Șurub M6	21	Șurub M6		
11	Mâner din plastic	22	Capac de plastic		